

ガルバニ電池式
鉛フリー酸素センサ
KE-LFシリーズ



概要

自社開発の負極と弱酸性電解液の採用により、鉛を含まないガルバニ電池式酸素センサを開発しました。KE-LF シリーズは従来品の長寿命で CO₂ の影響をうけないなどの特長を受け継いでいます。欧州 RoHS 指令 (RoHS2) に適合した KE-LF シリーズは、人体や環境への負荷を低減します。

特長

RoHS2 適合

CO₂ の影響を
うけない

長寿命

20°C 大気で約 5 年

互換性あり

従来品の KE-25、KE-25F3 と
特性および形状に互換性あり

用途例

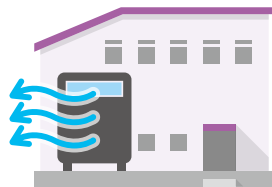
環境機器

- 排ガス測定



セキュリティー

- 空調・酸欠防止システム



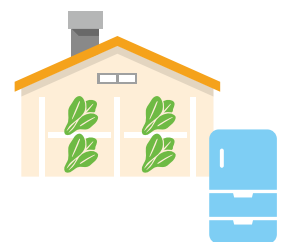
バイオテクノロジー

- 酸素インキュベーター



食品産業

- 冷蔵庫
- 食料保管庫

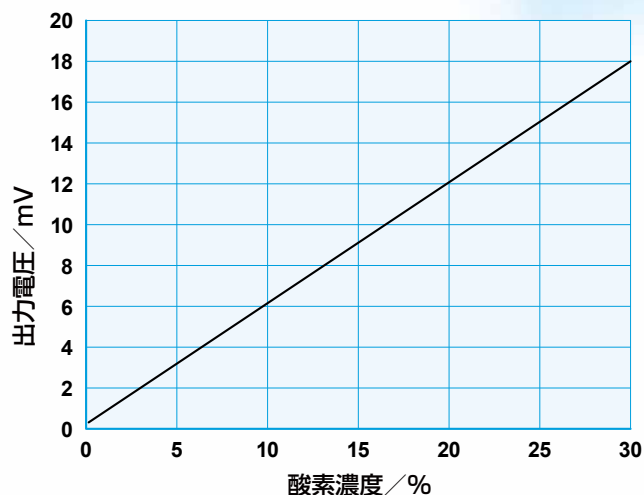


仕様

型式	KE-25LF	KE-25F3LF
測定範囲	0~30% O ₂	
精度 (% Full Scale)	± 1%	
圧力範囲	811~1216 hPa	
使用温度範囲	5 ~ 40℃	
90% 応答速度	約 15 秒	
期待寿命	約 90 × 10 ⁴ %h 20℃大気で約 5 年	
外觀形状	標準形	円筒形、先端ネジ
従来品との互換性	KE-25	KE-25F3

※期待寿命：(酸素濃度 %) × (時間 h) の値で表現されます。ただし、温度 20℃、湿度 60%RH、気圧 1013hPa の一定条件下で使用した場合。

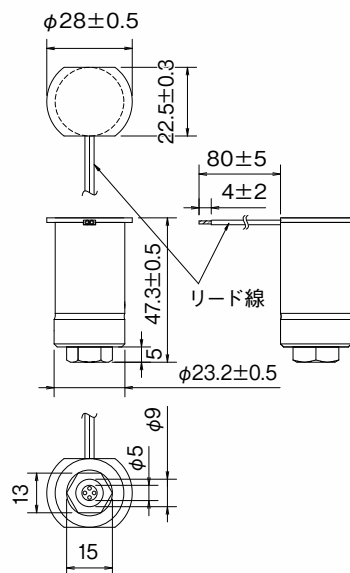
酸素濃度 - 出力電圧特性



外觀図

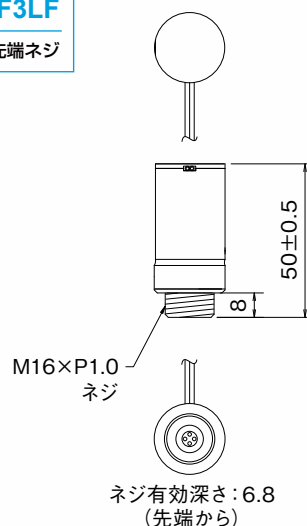
KE-25LF

標準形



KE-25F3LF

円筒形、先端ネジ



単位：mm

《お取り扱い上のご注意》

ご使用に際しましては、センサの構造に起因するセンサ固有の特性がありますので、下記の点にご注意をお願いします。

- ① -20℃～ 60℃の温度範囲以外の温度にセンサを曝さないで下さい。
- ② センサに落下などの著しい衝撃や振動を与えないで下さい。
- ③ センサを分解または修理しないで下さい。
- ④ センサを廃棄する場合には国や地方自治体の規則に従って産業廃棄物として廃棄して下さい。
- ⑤ 破損などにより電解液が漏出した場合は、ビニール袋などに入れて液が他のものに付着しないようにして産業廃棄物として処理して下さい。
- ⑥ 使用前には必ず動作確認をして下さい。

- 本カタログ中に記載されている”鉛フリー”とは製品を構成する各部品(均一物質中)に含まれる鉛が 0.1wt%以下であることを意味します。
- 本製品を購入される場合は、取扱販売店にご相談ください。
- 予告なしに一部意匠および仕様を変更する場合があります。
- 本カタログの内容は 2021 年 5 月現在のものです。

マクセル株式会社

〒 151-8527 東京都渋谷区元代々木町 30-13
TEL : 03-6407-2937 FAX : 03-6407-2929