

2020年12月8日

マクセルホールディングス株式会社

## 環境に配慮したガルバニ電池式鉛フリー酸素センサ 3 機種をラインアップに追加 高速応答タイプの「KE-12LF」と「KE-12F3LF」、長寿命タイプの「KE-50LF」



ガルバニ電池式鉛フリー酸素センサ「KE-12LF」(左)「KE-12F3LF」(中)、「KE-50LF」(右)

マクセル株式会社(取締役社長:中村 啓次/以下、マクセル)は、ガルバニ電池式鉛フリー酸素センサ(以下、鉛フリー酸素センサ)のラインアップに、高速応答に特化した「KE-12LF」と「KE-12F3LF」、寿命の長さの特化した「KE-50LF」を新たに追加し、2020年11月上旬からサンプル出荷を開始しました。

マクセルは、2019年11月から、鉛フリー酸素センサ「KE-25LF」「KE-25F3LF」の受注を開始しています。市場からは酸素ガス濃度の変化に対する応答が速いタイプや長寿命タイプへの要望があり、今回の機種追加に至りました。

このたび開発した「KE-12LF」と「KE-12F3LF」、「KE-50LF」は、従来の鉛フリー酸素センサ「KE-25LF」「KE-25F3LF」と同様に、独自開発の弱酸性電解液を採用しているため、欧州RoHS指令\*1に適合し、かつ二酸化炭素(CO<sub>2</sub>)の影響をまったく受けず、ほかの酸性ガスの影響も受けにくいという特長をもっています。高速応答に特化した「KE-12LF」、センサの外形が異なる「KE-12F3LF」の90%応答速度は約8秒です。また寿命の長さの特化した「KE-50LF」の期待寿命は約10年です。

マクセルは、これからも市場の要望にお応えして、製品ラインアップを充実させていきます。

\*1 欧州 RoHS 指令 : 2011/65/EU および EU2015/863 の記載による。

### ■ガルバニ電池式酸素センサの Web サイト

<https://biz.maxell.com/ja/tokki/o2sensor.html>

### ■お客様お問い合わせ先

マクセル株式会社 エナジー事業本部 電池事業部 営業部 [担当:遠山、辻]

〒151-8527 東京都渋谷区元代々木町 30-13

電話:03-6407-2937

e-mail:[contact-maxellbattery@maxell.co.jp](mailto:contact-maxellbattery@maxell.co.jp)

以上

添付資料

■ガルバニ電池式鉛フリー酸素センサの特長

1. 炭酸ガス(CO<sub>2</sub>)の影響をまったく受けない
2. 欧州 RoHS 指令\*1 に適合

■ガルバニ電池式鉛フリー酸素センサ「KE-12LF」「KE-12F3LF」「KE-50LF」の仕様

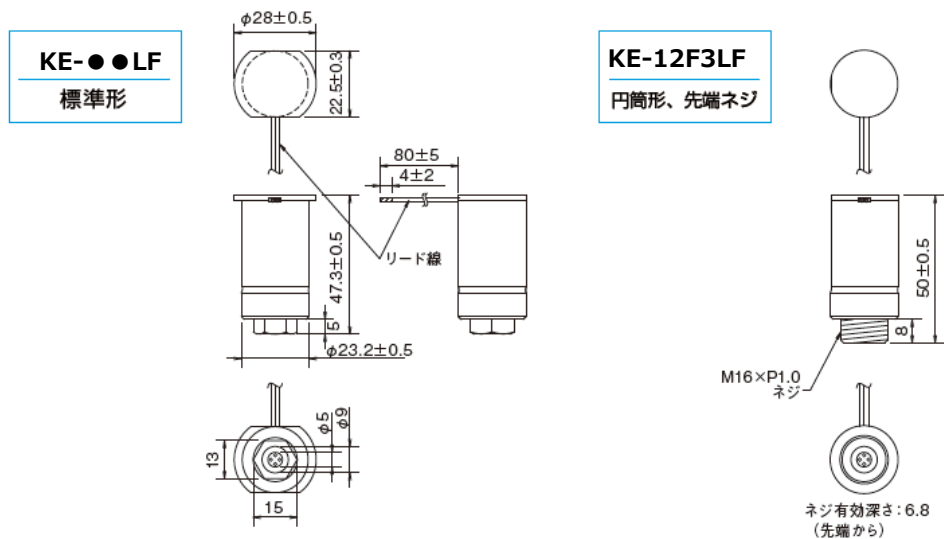
型式	KE-12LF	KE-12F3LF	KE-50LF
測定範囲	0 ~ 30% O <sub>2</sub>		
精度(% Full Scale)	±1 %		±2 %
圧力範囲	811 ~ 1216 hPa		
測定温度範囲	5 ~ 40°C		
90%応答速度	約 8 秒		約 60 秒
期待寿命*2	約 55 × 10 <sup>4</sup> %h 20°C 大気で約 3 年		約 180 × 10 <sup>4</sup> %h 20°C 大気で約 10 年
外観形状	標準形	円筒形、先端ネジ	標準形

\*1 欧州 RoHS 指令：2011/65/EU および EU2015/863 の記載による。

\*2 期待寿命：温度 20°C、湿度 60%RH、気圧 1013 hPa の条件で使用した場合に期待される理論寿命であり、(酸素濃度) × (時間 h) の値で表現されます。

※ サンプル品のため、量産時の仕様とは異なる場合があります

■外形図



※●●には 12、50 が入ります

以上

---

ニュースリリース記載の情報(製品価格、製品仕様、サービスの内容、発売日、お問い合わせ先、URL 等)は、発表日時点のものです。

予告なしに変更され、発表日と情報が異なる場合もありますので、あらかじめご了承ください。

---