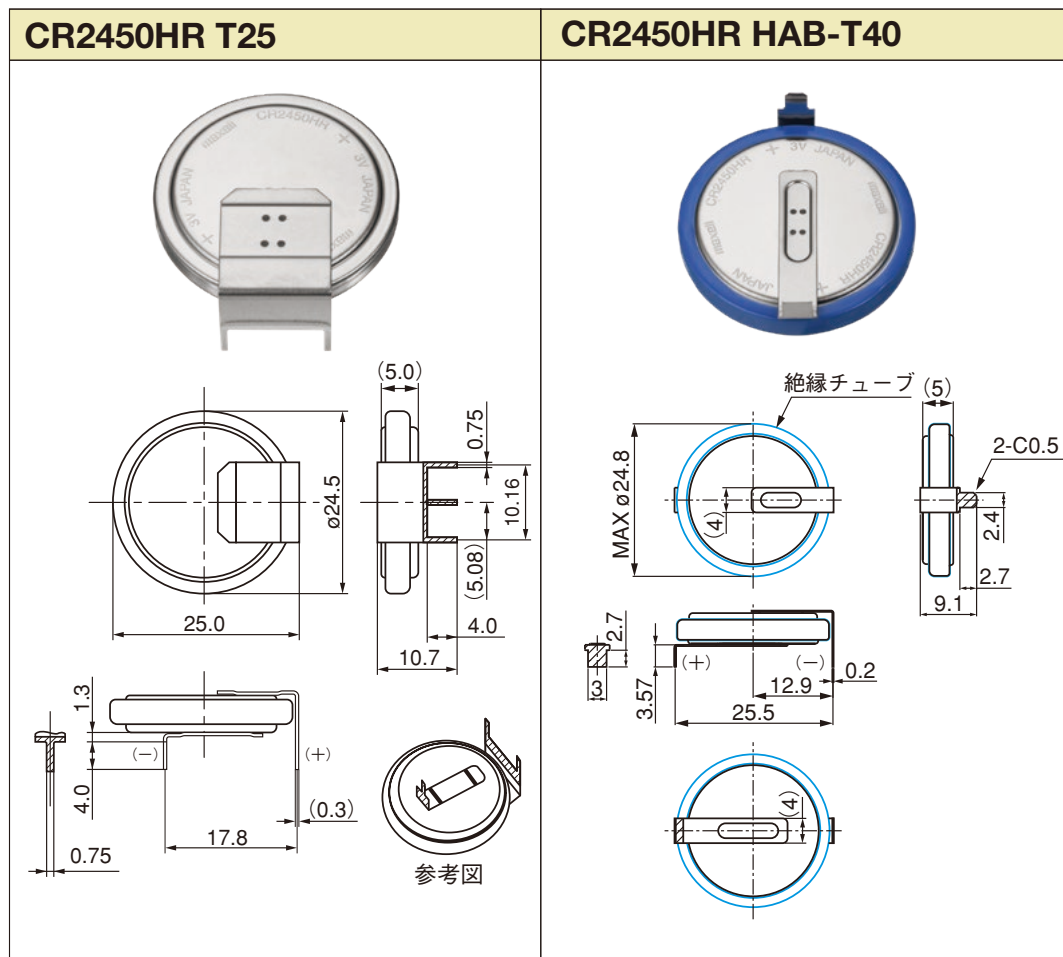


## CR2450HR

## 端子、ワイヤーコネクター付

## ●外形寸法 (単位: mm)

水平取付、スルーホールタイプ



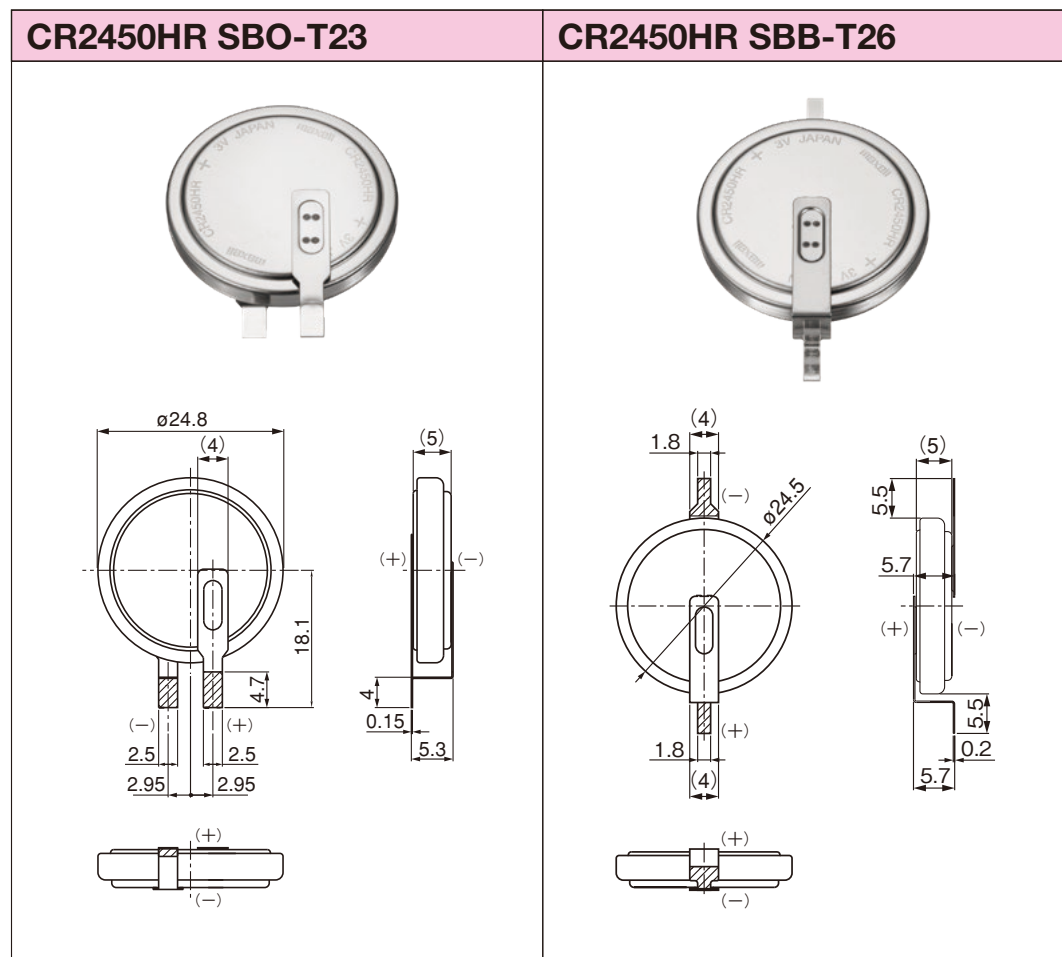
上記は代表例です。お客様のご要望に合わせた加工が可能です。

# CR2450HR

## 端子、ワイヤーコネクター付

●外形寸法 (単位: mm)

水平取付、表面実装タイプ



上記は代表例です。お客様のご要望に合わせた加工が可能です。

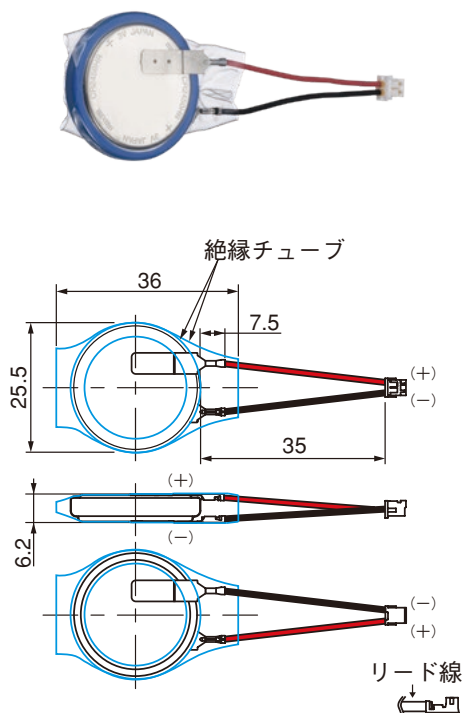
# CR2450HR

## 端子、ワイヤーコネクタ付

### ●外形寸法 (単位: mm)

#### ワイヤーコネクタ付

#### CR2450HR WK



Housing: ZHR-2 (JST)  
Contact: SZH-002GU-P0.5 (JST)  
Wire: AWG26 UL1061

上記は代表例です。お客様のご要望に合わせた加工が可能です。