

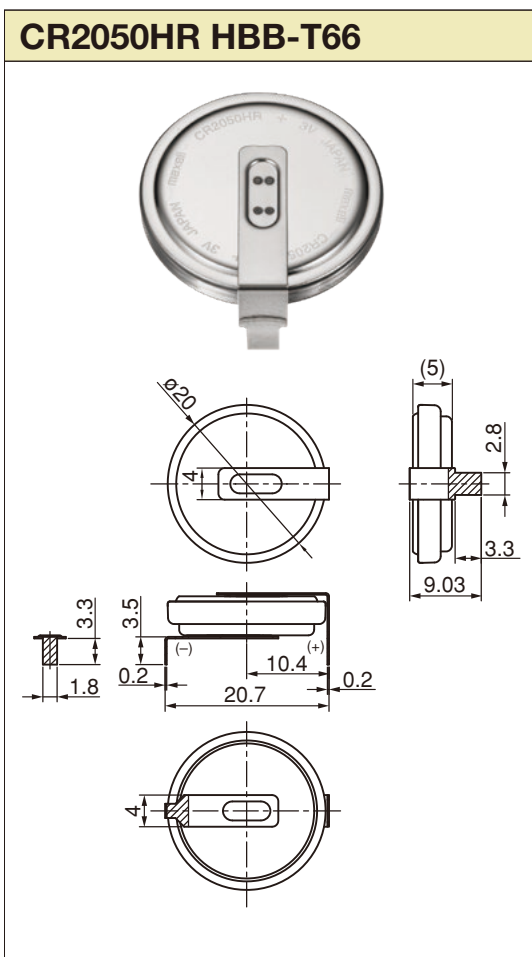
CR2050HR

端子、ワイヤーコネクター付

●外形寸法 (単位: mm)

水平取付、スルーホールタイプ

CR2050HR HBB-T66



上記は代表例です。お客様のご要望に合わせた加工が可能です。

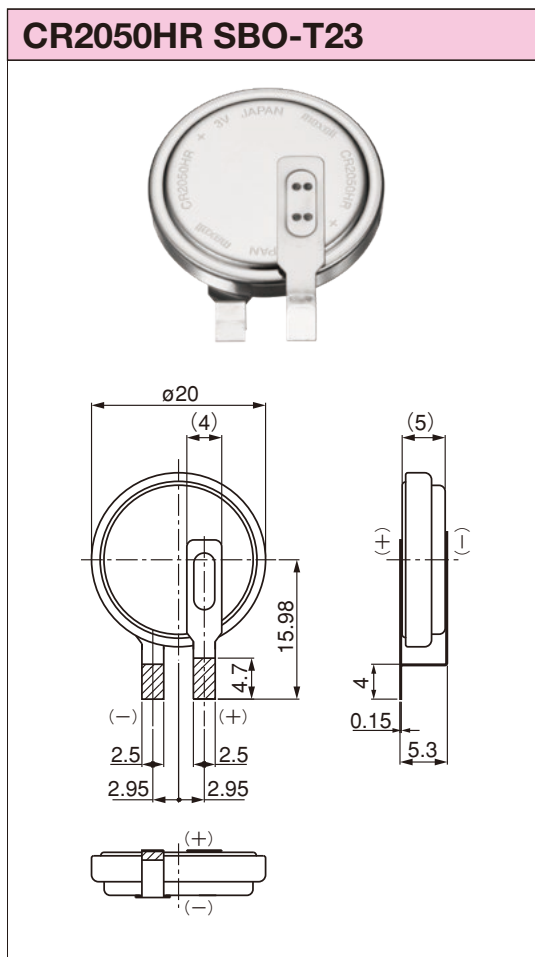
CR2050HR

端子、ワイヤーコネクター付

●外形寸法 (単位: mm)

水平取付、表面実装タイプ

CR2050HR SBO-T23



上記は代表例です。お客様のご要望に合わせた加工が可能です。