

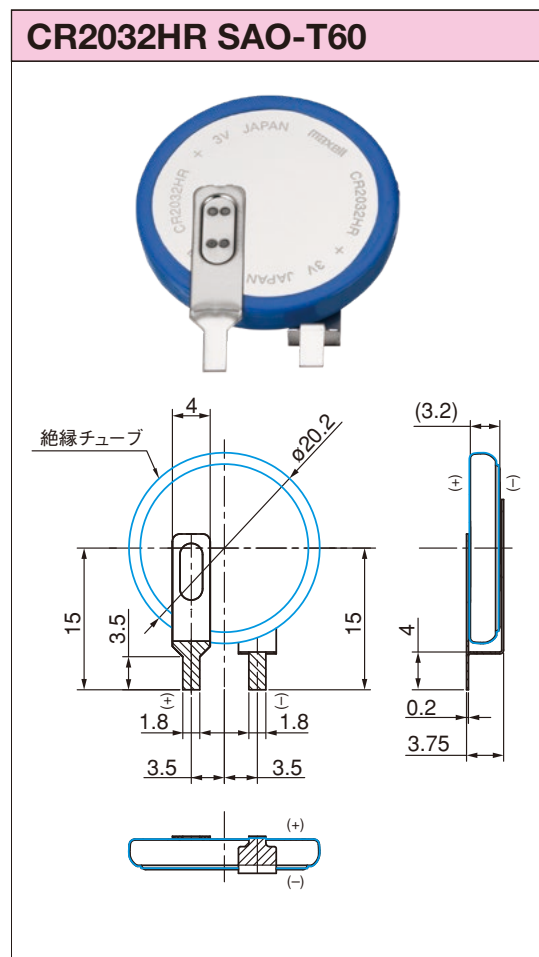
CR2032HR

端子、ワイヤーコネクター付

●外形寸法 (単位: mm)

水平取付、表面実装タイプ

CR2032HR SAO-T60



上記は代表例です。お客様のご要望に合わせた加工が可能です。