

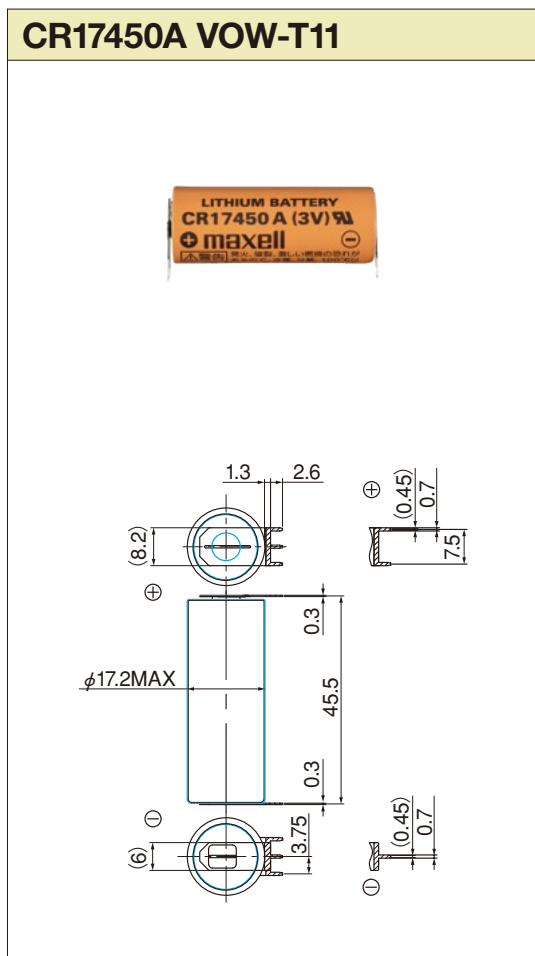
# CR17450A

## 端子、ワイヤーコネクター付

●外形寸法 (単位: mm)

水平取付、スルーホールタイプ

### CR17450A VOW-T11




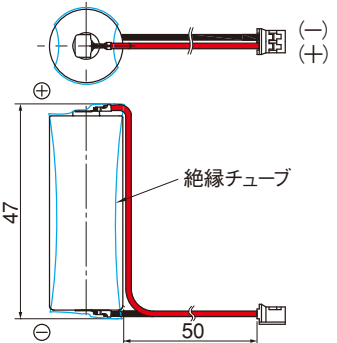

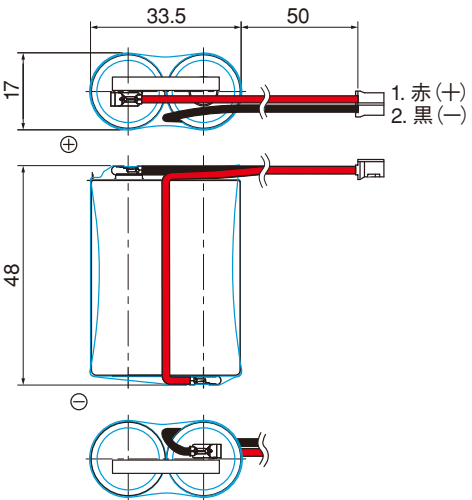
上記は代表例です。お客様のご要望に合わせた加工が可能です。

# CR17450A

## 端子、ワイヤーコネクタ付

●外形寸法 (単位: mm)

ワイヤーコネクタ付

CR17450A WK41	CR17450A-2 WK271
  <p>絶縁チューブ</p> <p>Housing: PHR-2 (JST) Contact: SPH-002T-P0.5S (JST) Lead Wire: AWG26 UL1007</p>	  <p>1. 赤 (+) 2. 黒 (-)</p> <p>Housing: PHR-2 (JST) Contact: SPH-002T-P0.5S (JST) Lead Wire: AWG24 UL1007</p>

上記は代表例です。お客様のご要望に合わせた加工が可能です。