

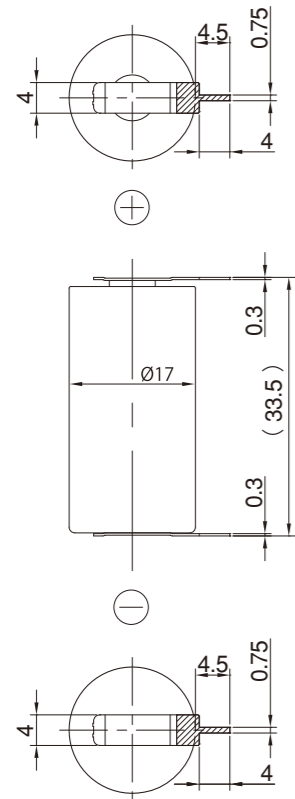
# CR17335 A

## 端子、ワイヤーコネクター付

### ●外形寸法 (単位: mm)

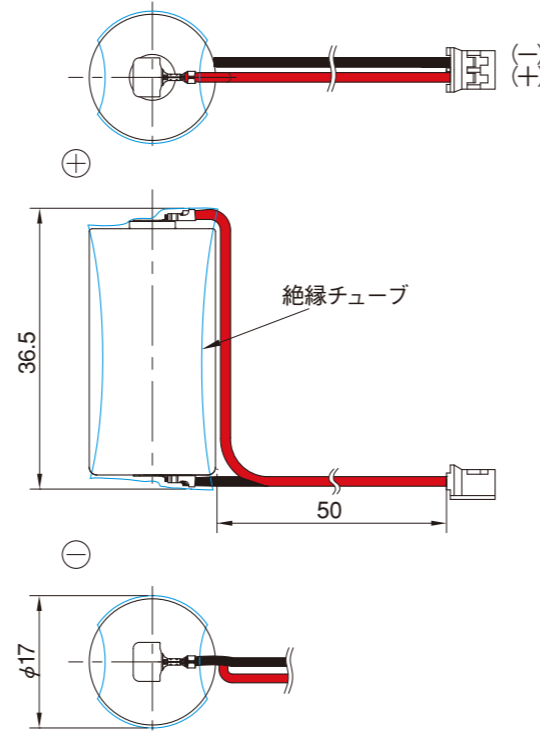
#### 水平取付、スルーホールタイプ

##### CR17335 A VO-T3



#### ワイヤーコネクター付

##### CR17335 A WK 11



Housing: PHR-2 (JST)  
Contact: SPH-002T-P0.5S (JST)  
Lead Wire: AWG26 UL1007

 : スズメッキ