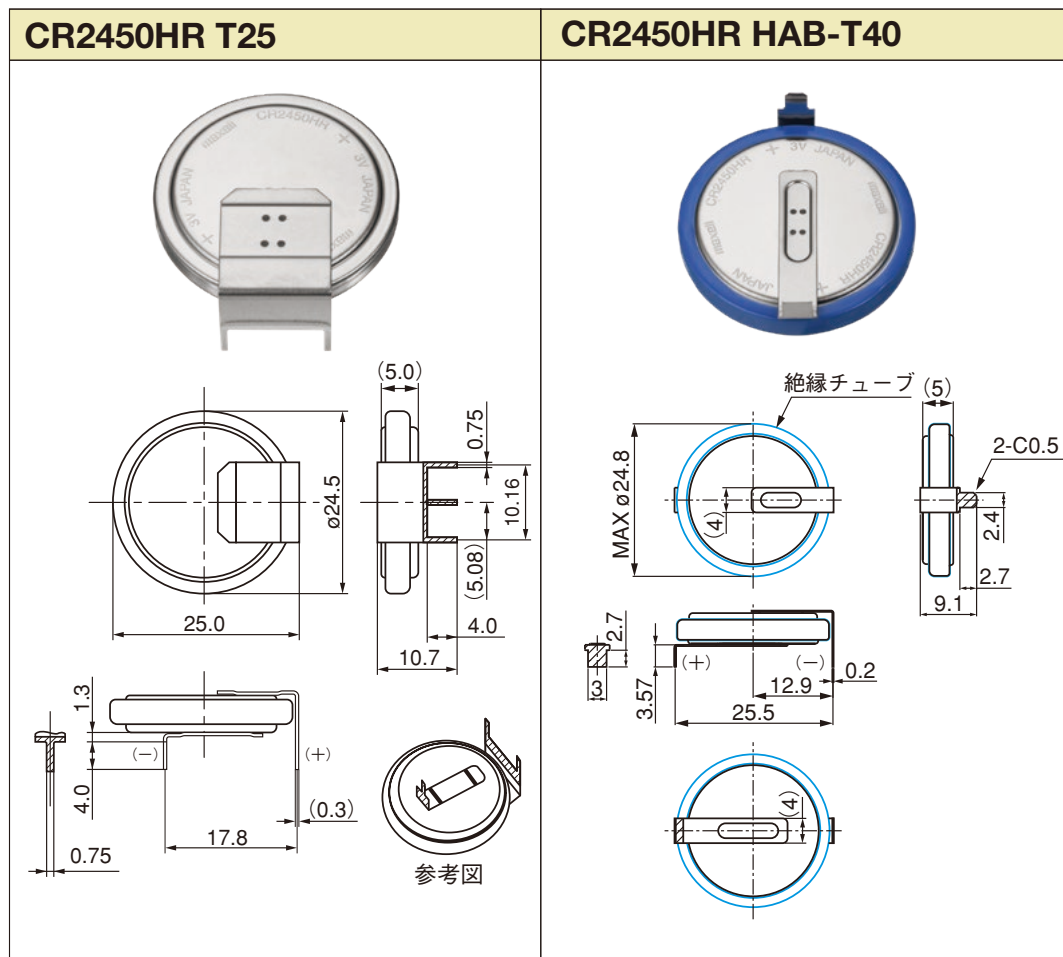


CR2450HR

端子、ワイヤーコネクター付

●外形寸法 (単位: mm)

水平取付、スルーホールタイプ



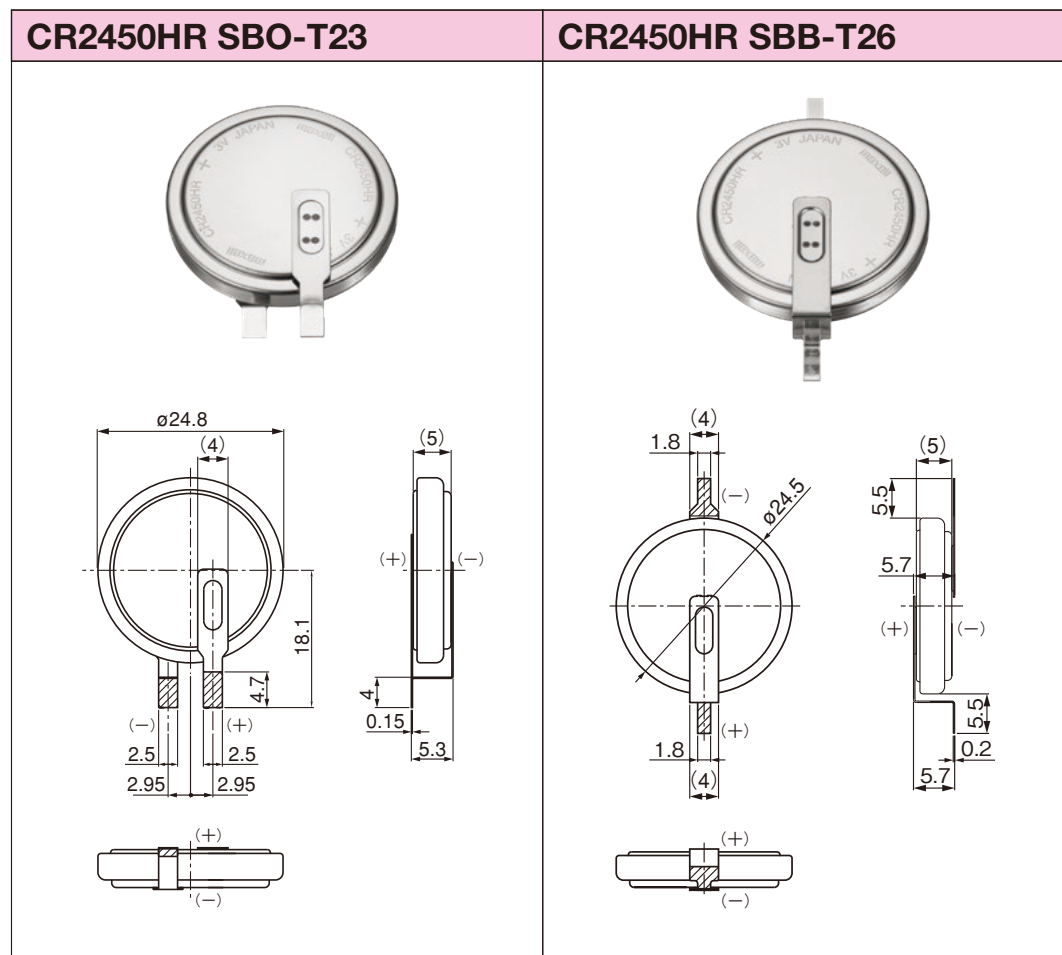
上記は代表例です。お客様のご要望に合わせた加工が可能です。

CR2450HR

端子、ワイヤーコネクタ付

●外形寸法 (単位: mm)

水平取付、表面実装タイプ



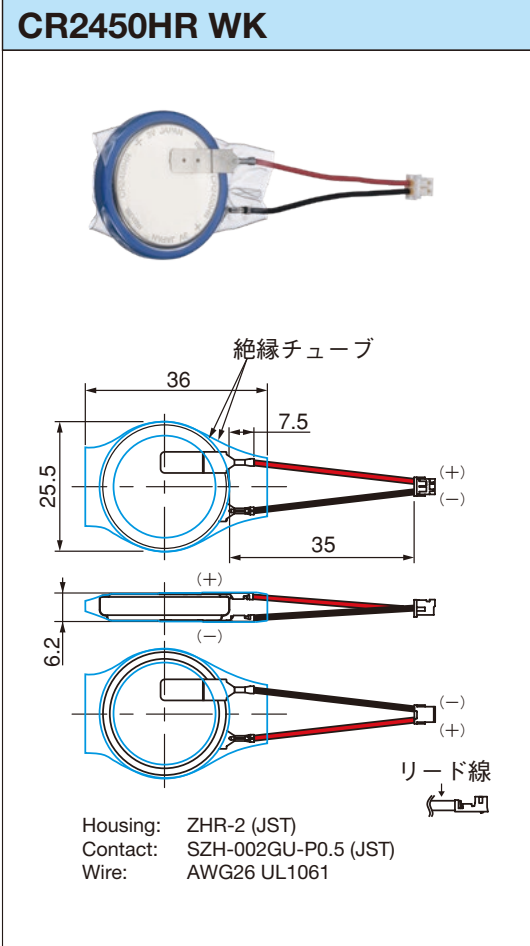
上記は代表例です。お客様のご要望に合わせた加工が可能です。

CR2450HR

端子、ワイヤーコネクタ付

●外形寸法 (単位: mm)

ワイヤーコネクタ付



上記は代表例です。お客様のご要望に合わせた加工が可能です。