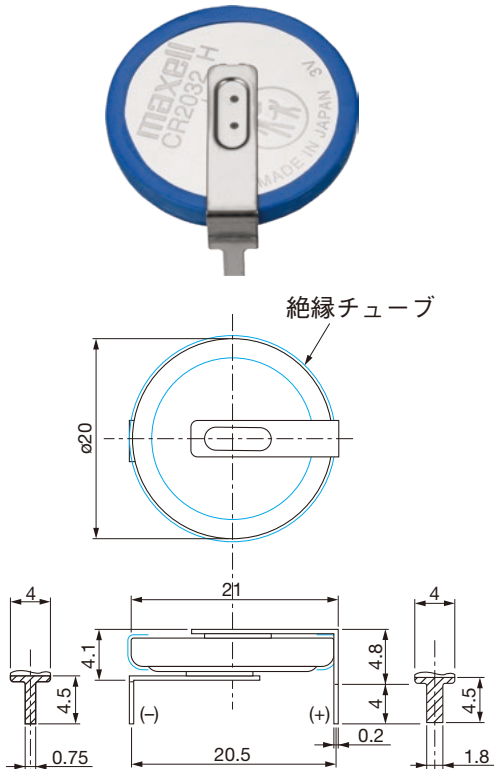
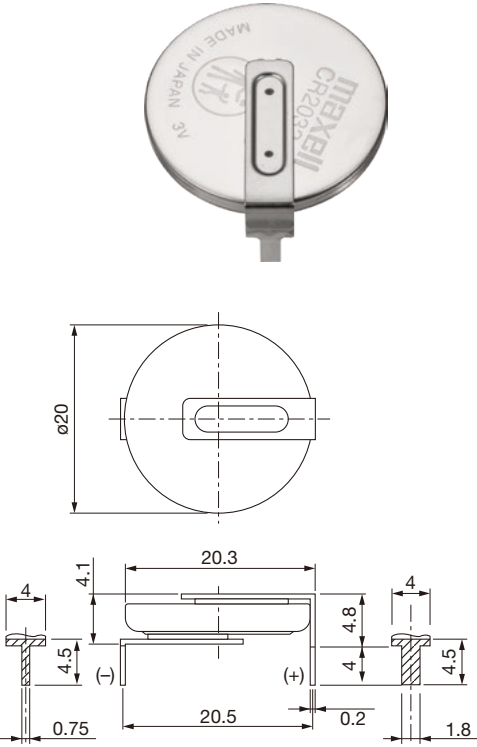
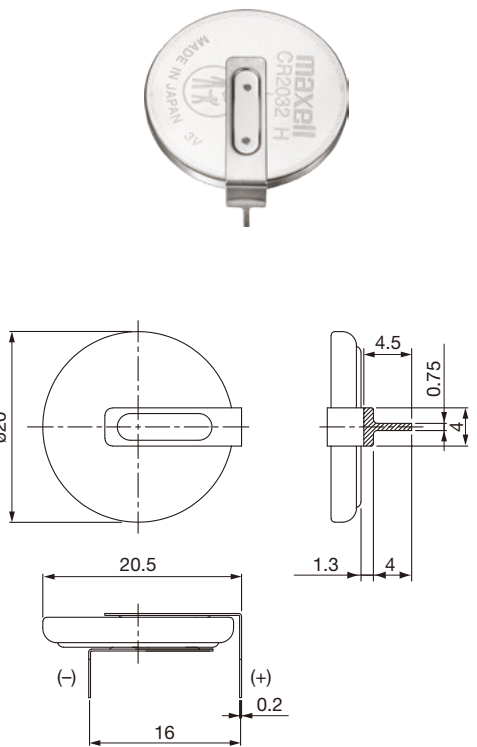
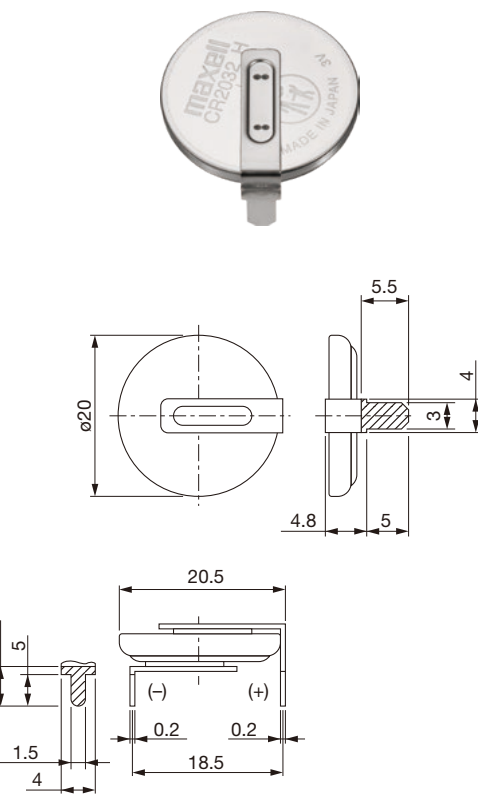


CR2032

端子、ワイヤーコネクタ付

●外形寸法 (単位: mm)

水平取付、スルーホールタイプ

CR2032 T6	CR2032 T6LES	CR2032 T19	CR2032 T23
 <p>絶縁チューブ</p> <p>寸法: 直径 $\phi 20$, 長さ 21, 端子間幅 4.8, 端子厚 4.5, 端子位置 0.2, 端子直径 1.8, 端子間距 4.1, 端子位置 0.75, 端子位置 4.5, 端子位置 4.8, 端子位置 4.5, 端子位置 4.8, 端子位置 4.5, 端子位置 1.8</p>	 <p>寸法: 直径 $\phi 20$, 長さ 20.3, 端子間幅 4.8, 端子厚 4.5, 端子位置 0.2, 端子直径 1.8, 端子間距 4.1, 端子位置 0.75, 端子位置 4.5, 端子位置 4.8, 端子位置 4.5, 端子位置 4.8, 端子位置 4.5, 端子位置 1.8</p>	 <p>寸法: 直径 $\phi 20$, 長さ 20.5, 端子間幅 4.5, 端子厚 0.75, 端子位置 4, 端子直径 1.3, 端子位置 4, 端子位置 16, 端子位置 0.2</p>	 <p>寸法: 直径 $\phi 20$, 長さ 20.5, 端子間幅 5.5, 端子厚 4, 端子位置 4.8, 端子位置 5, 端子位置 3, 端子位置 4, 端子位置 18.5, 端子位置 0.2, 端子位置 0.2, 端子位置 1.5, 端子位置 4, 端子位置 5.5, 端子位置 5</p>

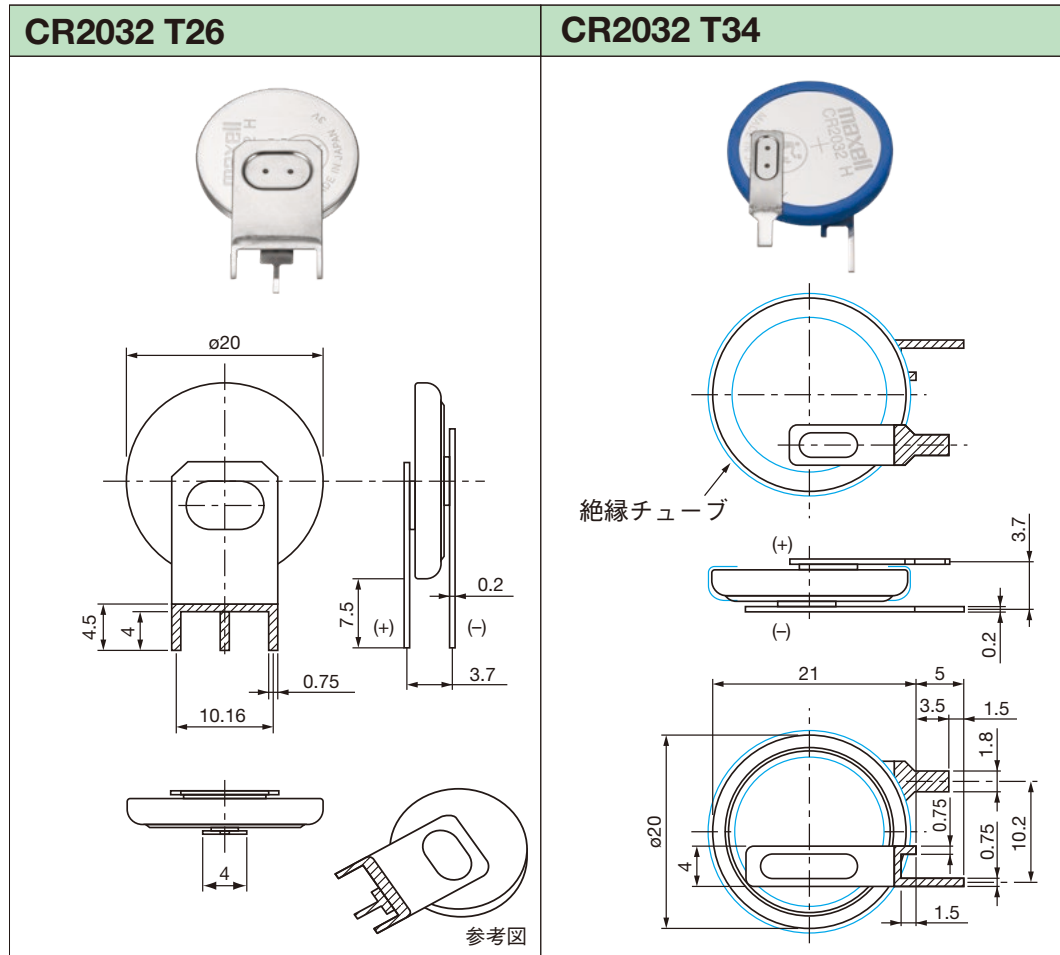
上記は代表例です。お客様のご要望に合わせた加工が可能です。

CR2032

端子、ワイヤーコネクタ付

●外形寸法 (単位: mm)

垂直取付、スルーホールタイプ




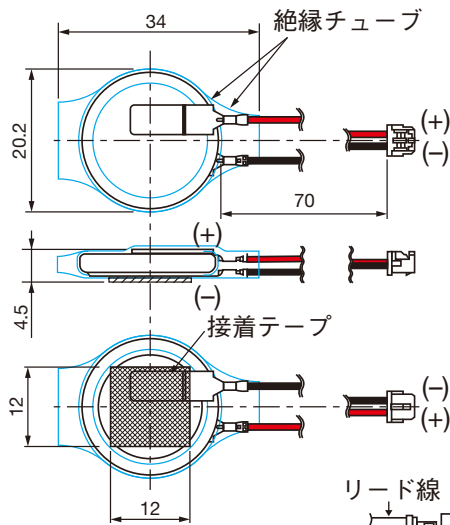
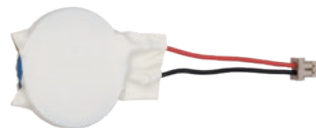
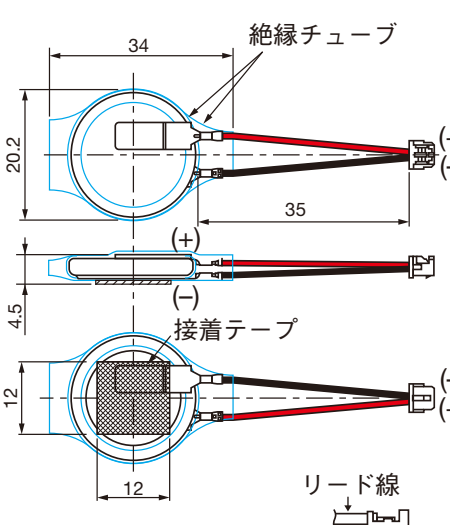

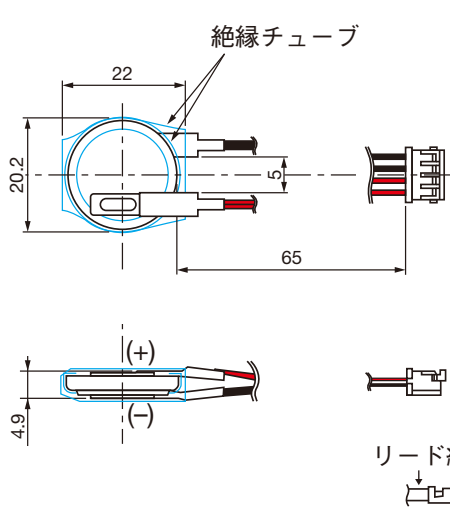
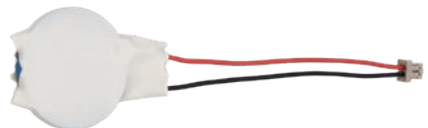
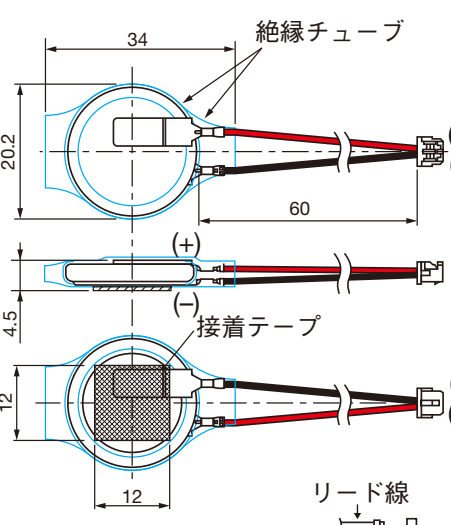
上記は代表例です。お客様のご要望に合わせた加工が可能です。

CR2032

端子、ワイヤーコネクター付

●外形寸法 (単位: mm)

ワイヤーコネクター付

CR2032 WK11	CR2032 WK13	CR2032 WK14	CR2032 WK15
 	 	 	 
<p>Housing: DF13-2S-1.25C (Hirose) Contact: DF13-2630SCF (Hirose) Wire: AWG28 UL1571</p>	<p>Housing: DF13-2S-1.25C (Hirose) Contact: DF13-2630SCF (Hirose) Wire: AWG28 UL1571</p>	<p>Housing: DF3-4S-2C (Hirose) Contact: DF3-2428SCF (Hirose) Wire: AWG26 UL1007</p>	<p>Housing: DF13-2S-1.25C (Hirose) Contact: DF13-2630SCF (Hirose) Wire: AWG28 UL1571</p>

上記は代表例です。お客様のご要望に合わせた加工が可能です。