

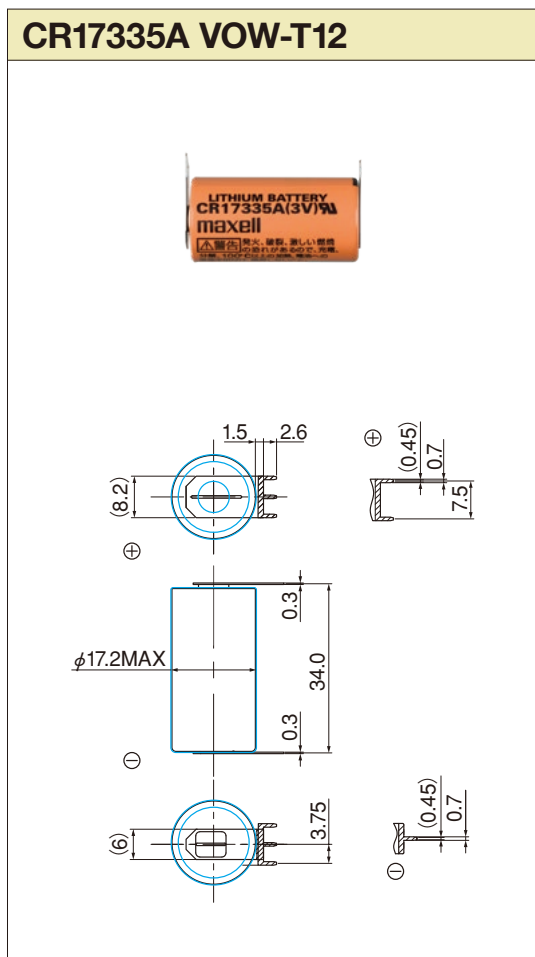
CR17335A

端子、ワイヤーコネクタ付

●外形寸法 (単位：mm)

水平取付、スルーホールタイプ

CR17335A VOW-T12



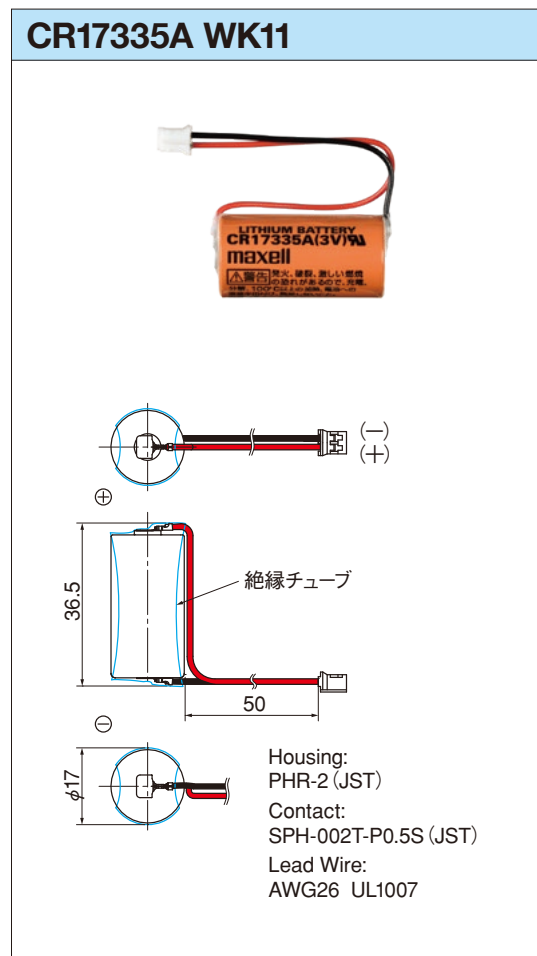
上記は代表例です。お客様のご要望に合わせた加工が可能です。

CR17335A

端子、ワイヤーコネクタ付

●外形寸法 (単位: mm)

ワイヤーコネクタ付



上記は代表例です。お客様のご要望に合わせた加工が可能です。