

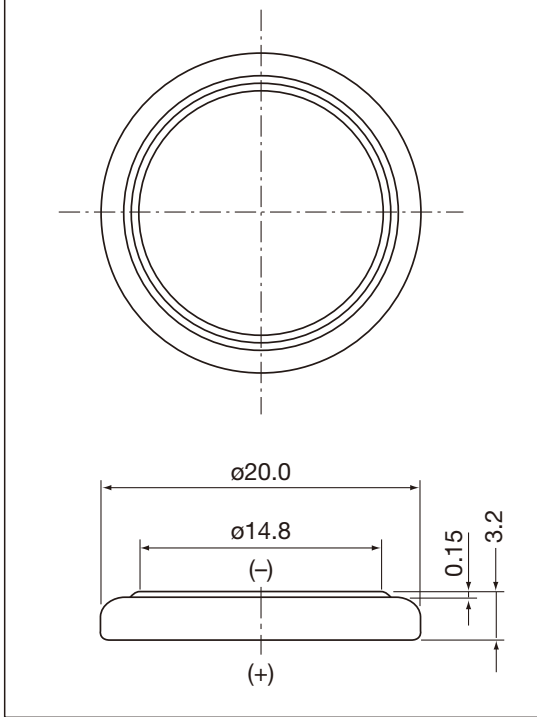
ML2032

端子、ワイヤーコネクター付

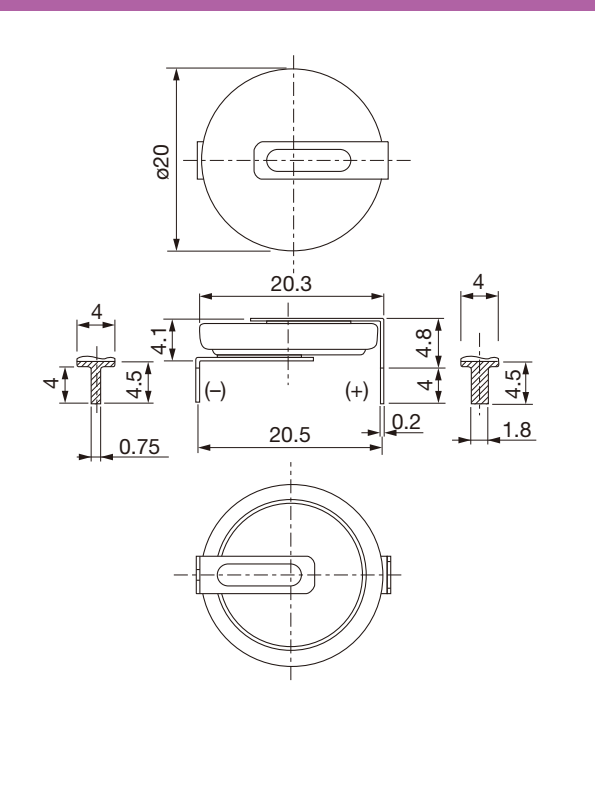
●外形寸法 (単位: mm)

水平取付、スルーホールタイプ

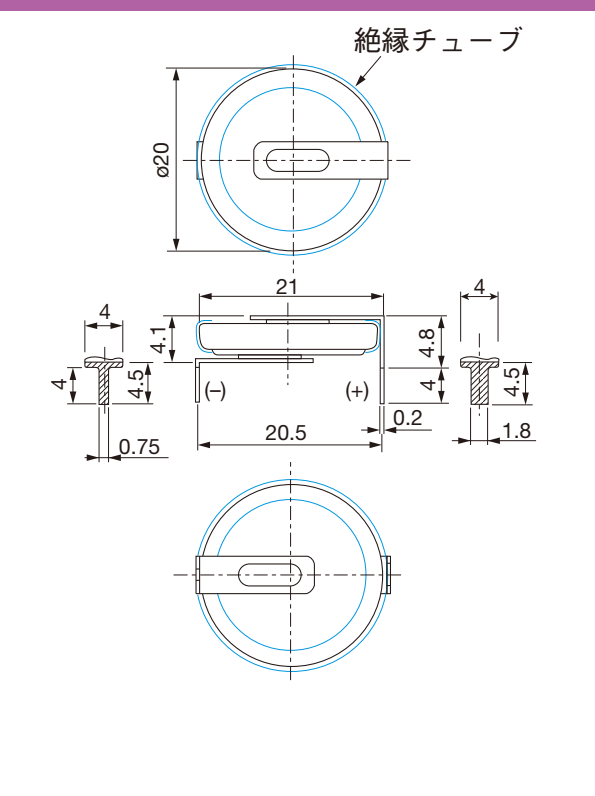
ML2032 (端子なし)



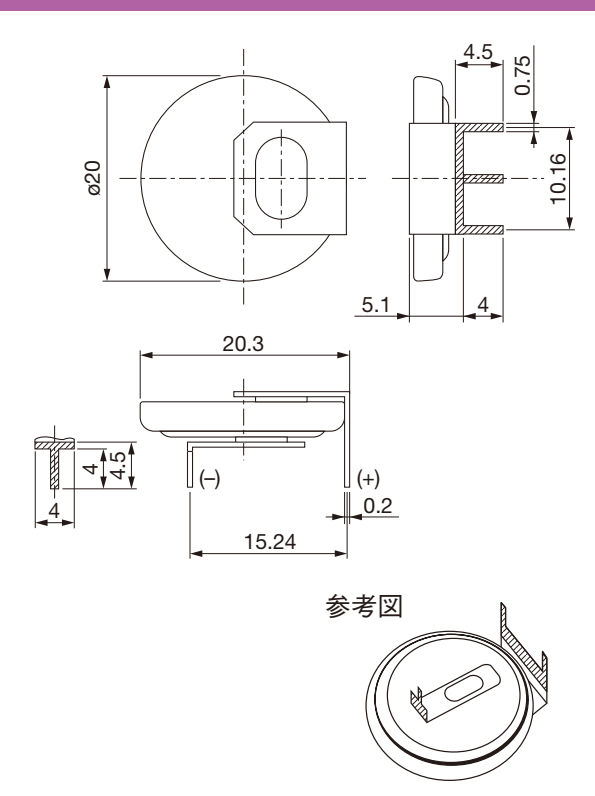
ML2032 T6



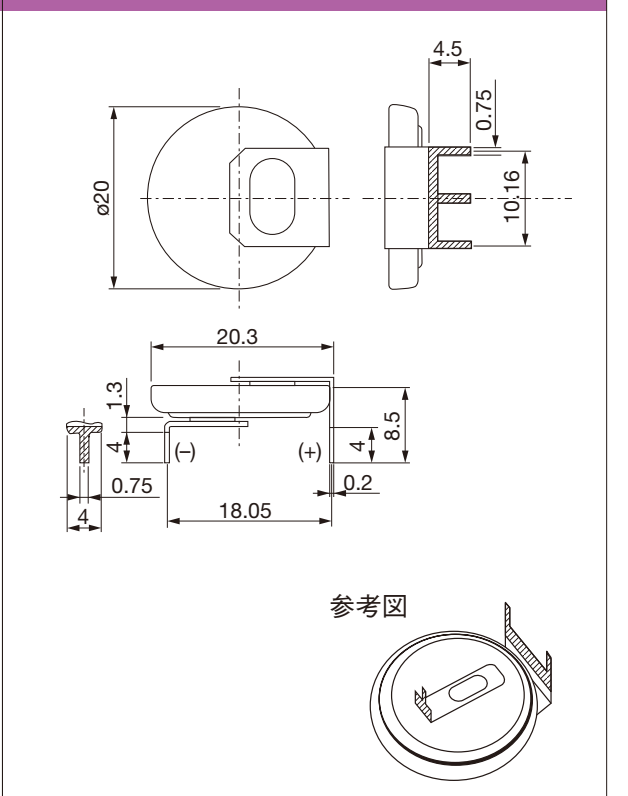
ML2032 T6 TUBE



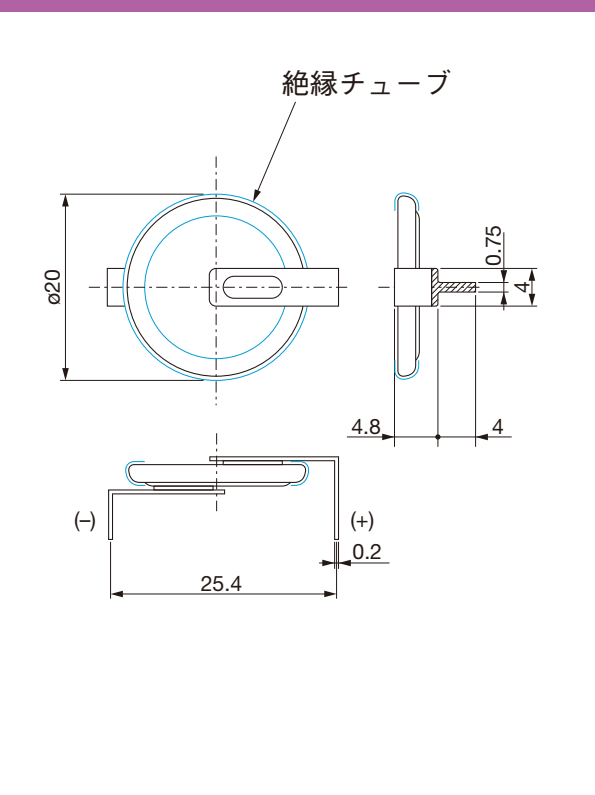
ML2032 T14



ML2032 T25



ML2032 T32

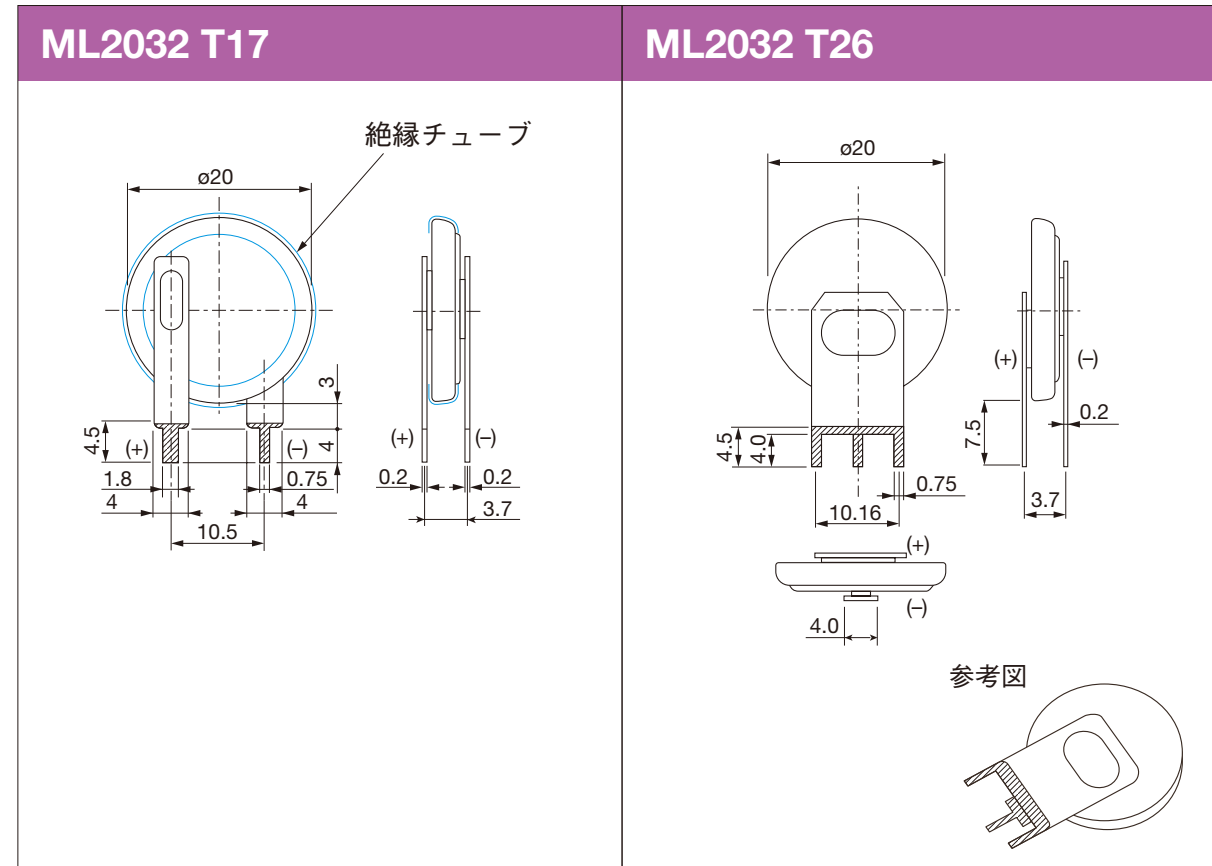
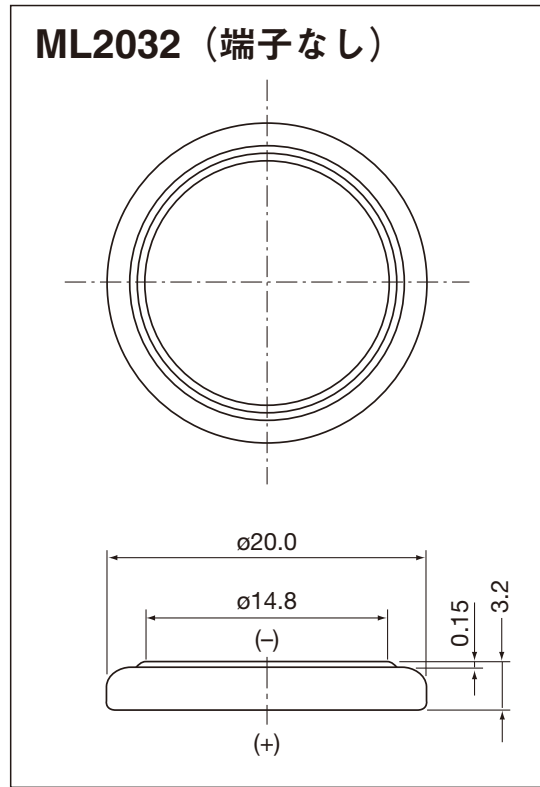


ML2032

端子、ワイヤーコネクター付

●外形寸法 (単位：mm)

垂直取付、スルーホールタイプ



: スズメッキ

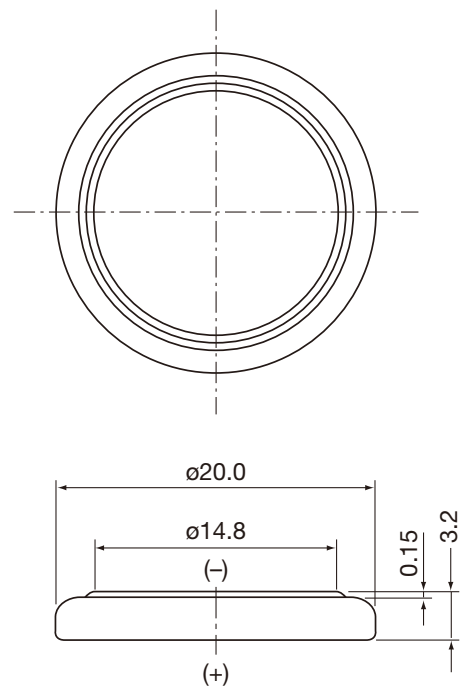
ML2032

端子、ワイヤーコネクター付

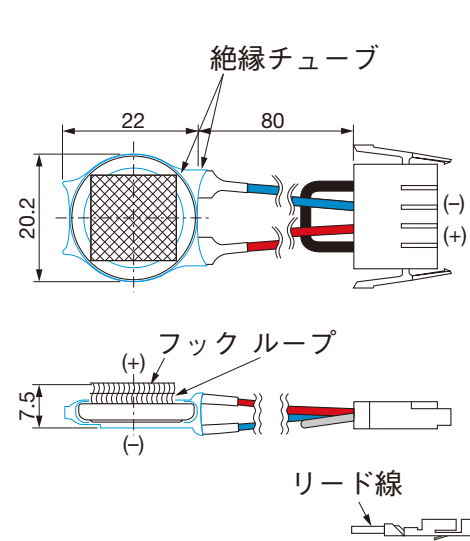
●外形寸法 (単位: mm)

ワイヤーコネクター付

ML2032 (端子なし)

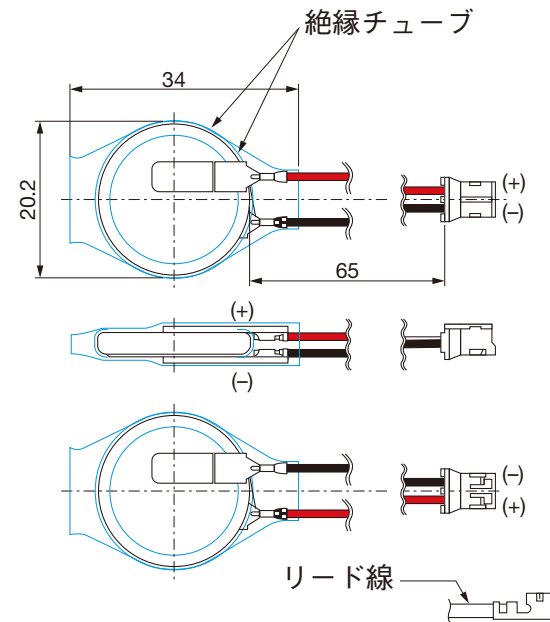


ML2032 WK



Housing: HNC2-2.5S-4 (Hirose)
 Contact: HNC-2.5S-C-B (02) (Hirose)
 Lead wire: AWG26 UL1007

ML2032 WK2



Housing: ZHR-2 (JST)
 Contact: SZH-002T-P0.5 (JST)
 Lead wire: AWG26 UL1571