

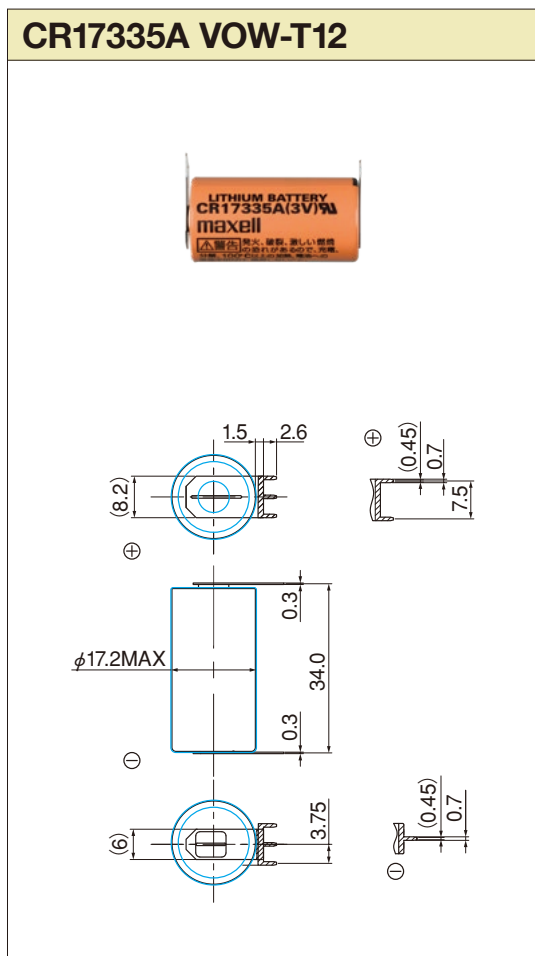
CR17335A

端子、ワイヤーコネクター付

●外形寸法 (単位：mm)

水平取付、スルーホールタイプ

CR17335A VOW-T12



上記は代表例です。お客様のご要望に合わせた加工が可能です。

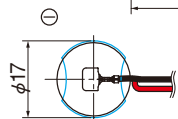
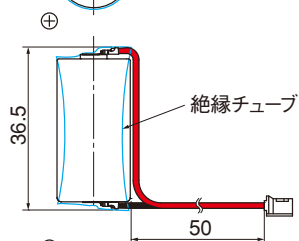
CR17335A

端子、ワイヤーコネクタ付

●外形寸法 (単位：mm)

ワイヤーコネクタ付

CR17335A WK11



Housing:
PHR-2 (JST)
Contact:
SPH-002T-P0.5S (JST)
Lead Wire:
AWG26 UL1007

上記は代表例です。お客様のご要望に合わせた加工が可能です。